

TERENCE

P37

Digital Piano

使用说明书

TERENCE Piano Instruction Manual

深圳市特伦斯乐器有限公司

SHENZHEN TERENCE MUSICAL INSTRUMENT CO., LTD

全国服务热线：4008-550-560

网址：[HTTP://WWW.TERENCEMUSIC.COM](http://www.terencemusic.com)

在产品外包装上提及的商标和名称，均属其合法注册之公司所有。

前言

⚠ 注意

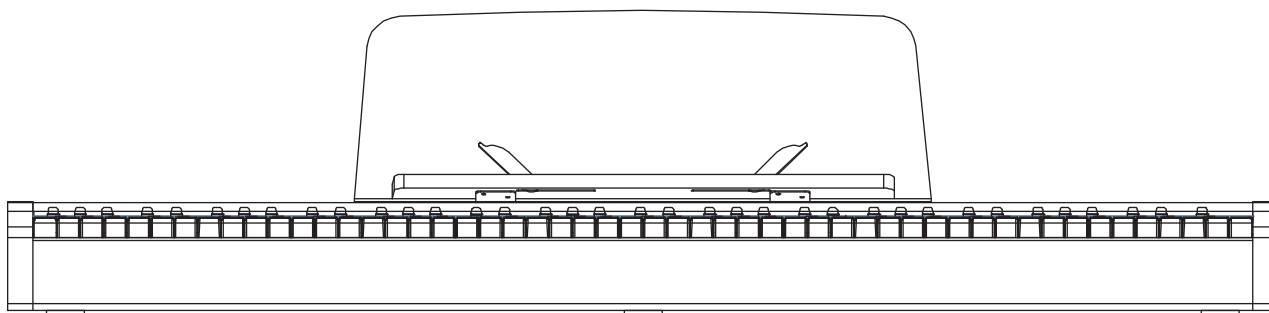
在使用本产品之前,请注意下述重要资讯。

- 在使用交流电变压器为本产品供电之前。必须首先检查交流电变压器是否有任何损坏。
- 请仔细检查电源线,看是否有断裂、断线、裸线及任何其他严重损坏,切勿让儿童使用已严重损坏的交流电变压器。
- 3岁以下儿童不可使用本产品。
- 只能使用原厂标配变压器。
- 交流电变压器不是玩具。
- 在清洁本产品之前必须拔下交流电变压器。

使用前请仔细阅读本说明书

电钢琴安装

电钢琴安装图

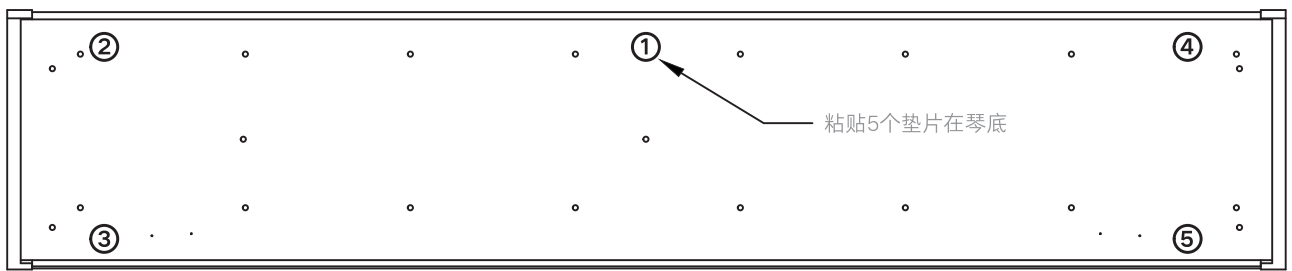


物料清单

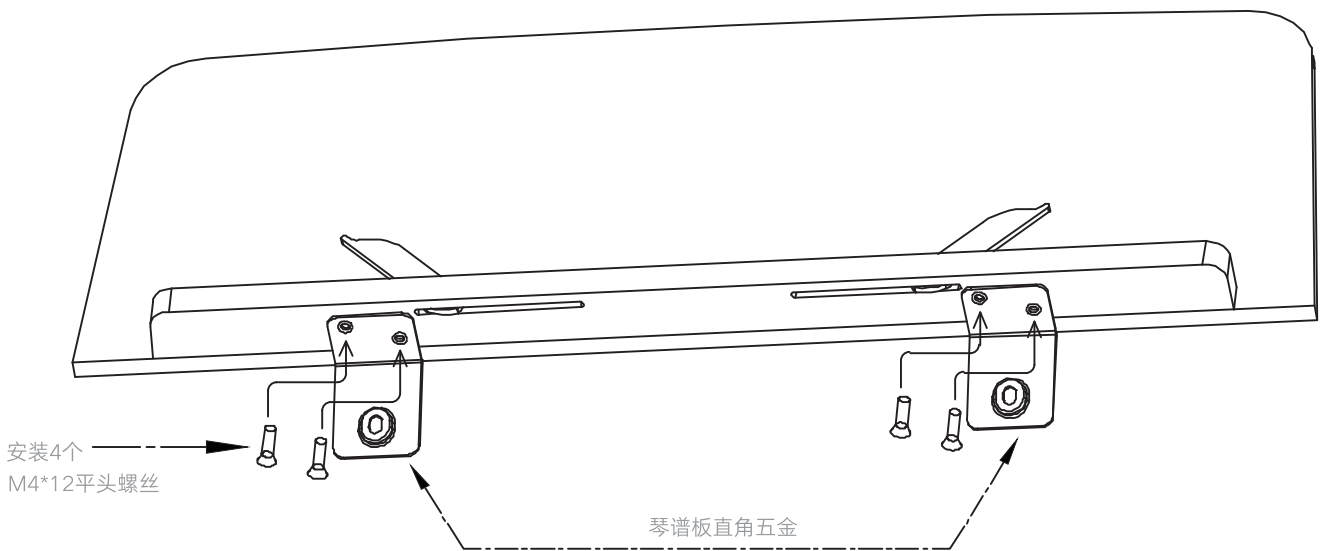
在安装电钢琴之前，请检查以下物品是否齐全。

名称	数量	安装配件清单	数量
电钢琴	1 PCS	琴头圆型EVA垫片	5PCS
琴谱板	1 PCS	琴谱直角五金	2 PCS
延音踏板	1 PCS	十字螺丝刀	1 PCS
说明书	1 PCS	M4*12平头螺丝	4 PCS
电源	1 PCS	M5*12梅花螺丝	2 PCS

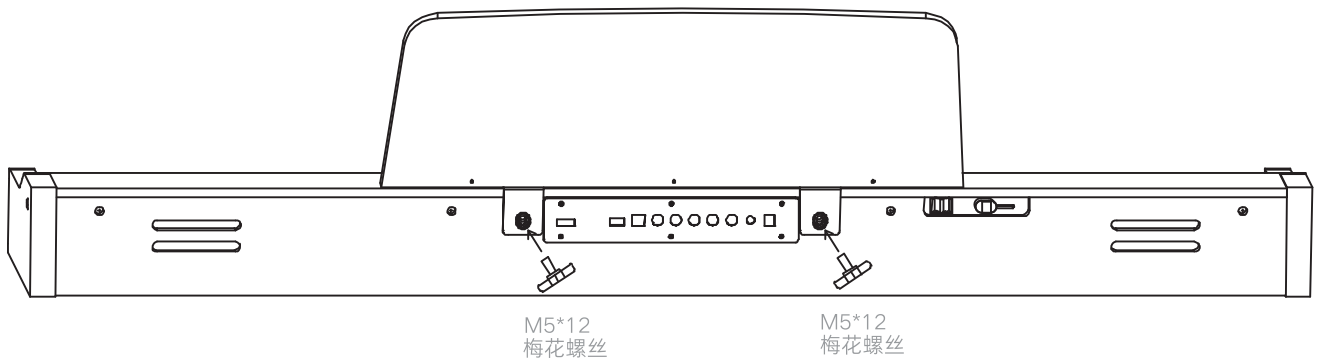
1、琴脚EVA垫片粘贴



2、琴谱板直角五金装配



3、琴谱板安装

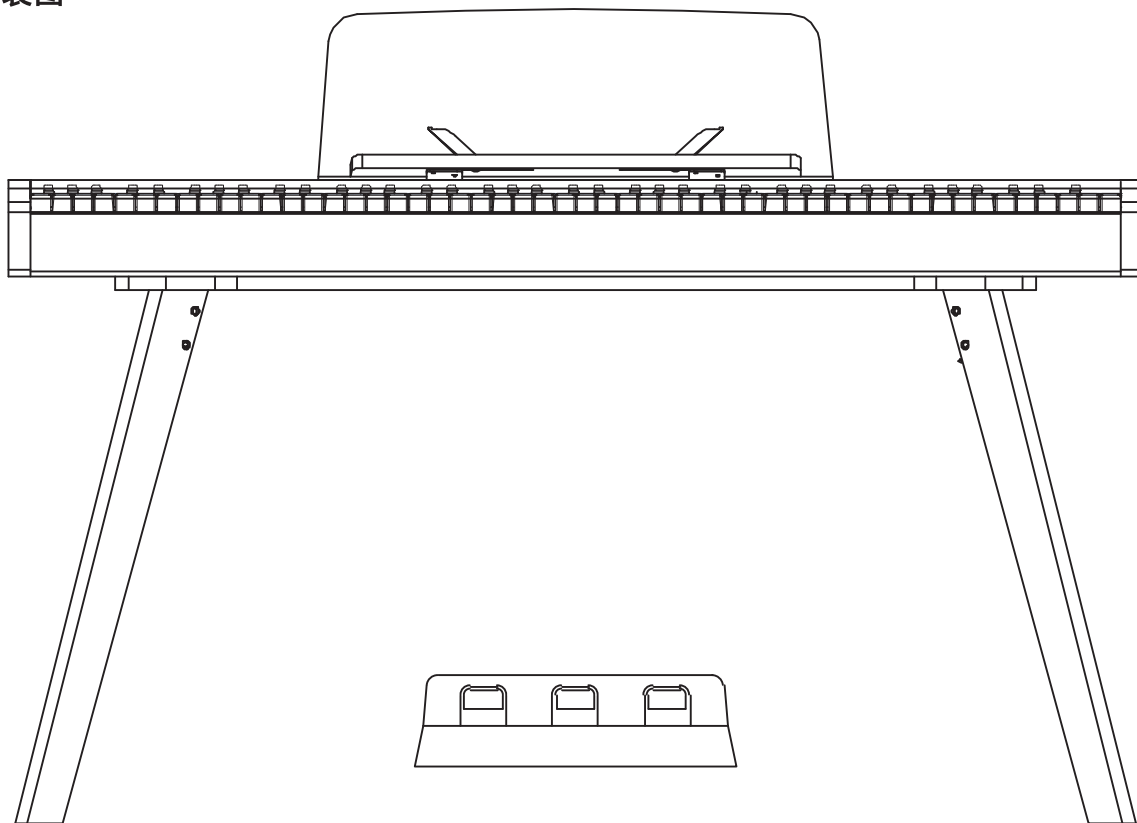


琴架安装

⚠ 注意

需购买带有琴架的版本。

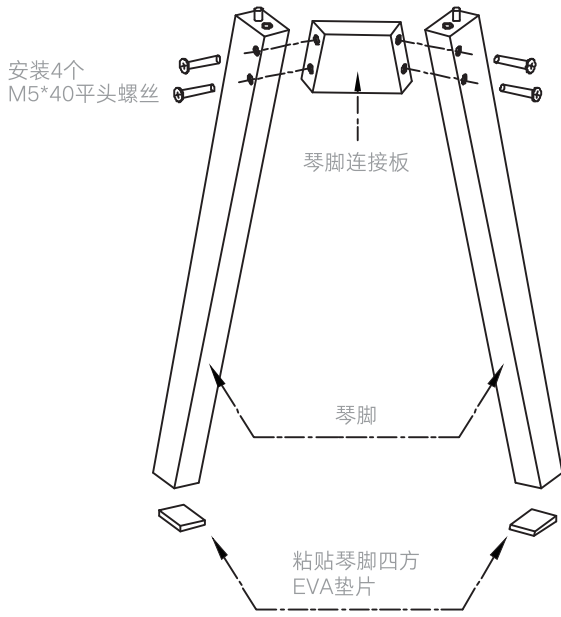
琴架安装图



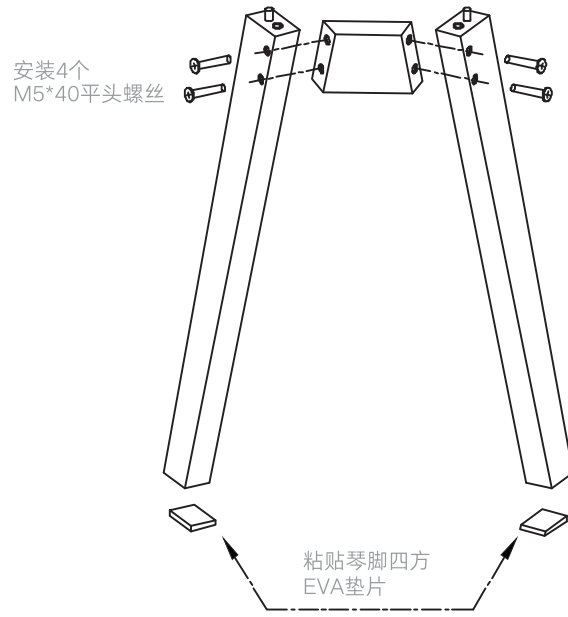
物料清单 在安装琴架之前，请检查以下物品是否齐全。

名称	数量	名称	数量
琴脚	4 PCS	M5*40平头螺丝	8PCS
琴脚连接板	2 PCS	M5*25平头螺丝	4 PCS
中板	1 PCS	M4*10螺丝	2 PCS
琴脚四方EVA垫片	4 PCS	M5*25梅花螺丝	3 PCS

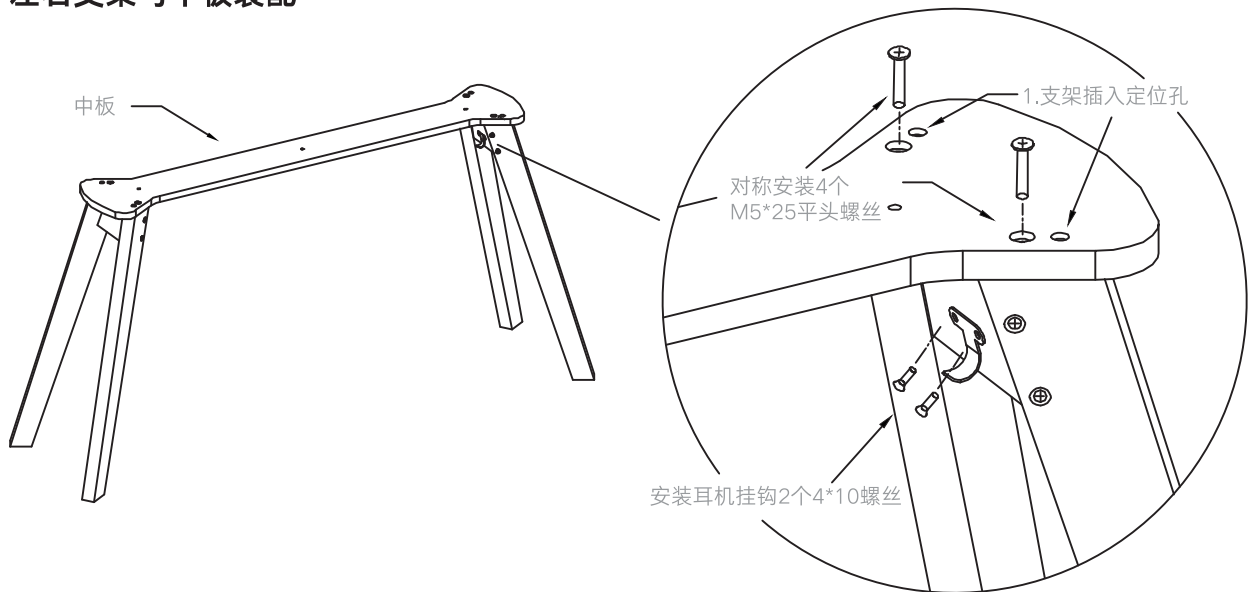
1、左支架装配



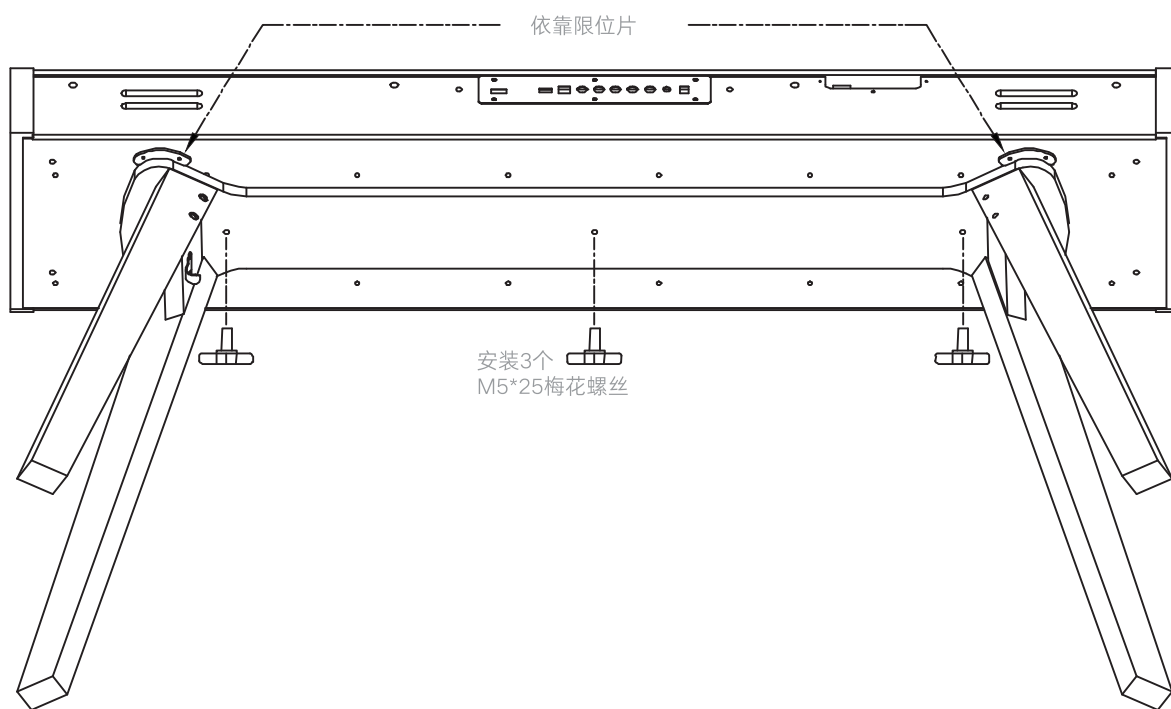
2、右支架装配



3、左右支架与中板装配

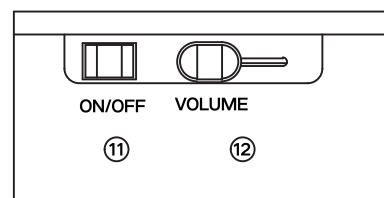
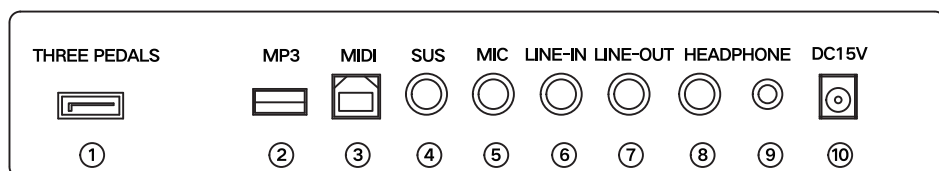


4、琴架与电钢琴装配



功能简介

功能背板



1.延音3踏板接口

2.外接USB接口，MP3播放

3.数据传输MIDI接口

4.延音单踏板接口

5.麦克风接口

6.音源输入

7.音源输出

8.6.35耳机接口

9.3.25耳机接口

10.DC15V电源输入接口

11.电源开关

12.音量调节器

功能使用

1.蓝牙MP3

手机或平板打开蓝牙连接功能,搜索名称:TERENCE PIANO点击连,连接成功后使用音乐播放软件

2.蓝牙MIDI

手机或平板打开蓝牙连接功能,搜索名称:TERENCE 点击连,连接成功后使用APP.

3.音频手机录音

手机与MIDI数据连接线,MIDI数据线四方接口插入(功能背板MIDI接口),打开手机APP视频录像,点击开启录制音频.

4.自动关机

电钢琴无操作半小时后自动关机，再次使用需重新开关电源.

注意事项

认真做好本产品的保养与保护工作，对延长产品的使用寿命、减少故障具有十分重要的作用。

避免受热、受潮或者阳光直射

不得将产品过度暴露于直射太阳光下，或者将之放置于靠近空调之处、或者极热的地方。

不得在靠近电视机或者收音机之处使用

本产品可能对电视与收音机的接收造成视频或者音频干扰。如果发生这种情况，则应将乐器从电视机或者收音机处移开。

不得使用油漆、稀释剂或者类似的化学品进行清洁

用一块以清水打湿的柔软布块清洁本产品，将布块浸泡在溶液内并拧干，直至其接近变干为止。

不得摇晃，避免碰撞

产品在移动时应小心轻放，严禁剧烈震动和碰撞，以免使外壳破损或内部的电子元件损坏。

位置选择

应避免将本产品摆放在下述地方，否则有导致火灾及触电的危险。

- 温度高或灰尘多的地方。
- 厨房或其它有油烟的地方。
- 受直射阳光照射的地方,或任何其它会使本产品产生高温的地方。

请勿放置重物

切勿将重物放置在本产品上，否则会使本产品的顶部过重，造成本产品翻倒或使其上物体掉落，有导致人员受伤的危险。

禁止拆解及改造

切勿以任何方式拆解本产品或将其改造。否则有造成触电、烫伤或 其它人身伤害的危险。

保修卡

信息资料

客户信息	客户名称	经销商信息			
	地址				
	电话	型号		购买日期	年 月 日

保修卡注意事项

- 1.保修卡的内容请填写完整。
- 2.保修卡是享受保修的重要凭证，保修期内产品出现故障，保修时请您出示保修卡。
- 3.保修卡无法补发，请您妥善保管好。

免费维修规定

保修期内，按照使用说明书、注意事项等内容正常使用范围内出现故障的，本公司将免费维修。

全国服务热线 :4008-550-560

回执

客户信息	客户名称	经销商信息			
	地址				
	电话	型号		购买日期	年 月 日

